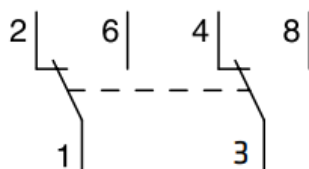




Modulær bryter med veksel kontakter
Kontakt: 2 vekselkontakter.
Antall moduler: 1
Merkestrøm: 16A
Merkespenning: 250V
Varenummer: 1426429

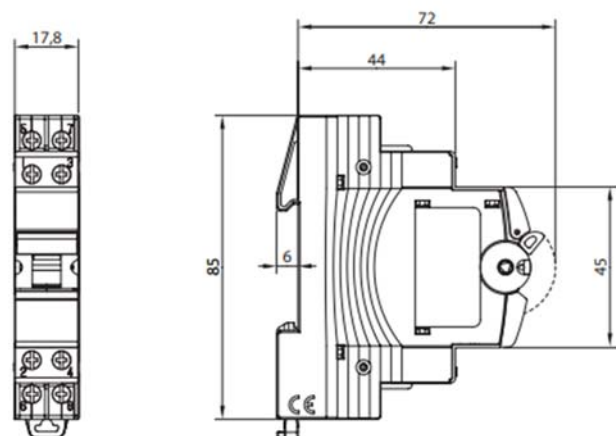
Standard;	EN 60669-1	Frekvens (Hz)	50/60Hz
Merkestrøm	16A	Isolasjonspenning	500V
Slutte kapasitet	$1.25 I_e - 1.1 U_e - \cos\phi = 0.6$	Effekt tap pr pol	0,4W
Tverrsnitt en leder kabel	10mm ²	Driftstemperatur	5 til + 40° C
Tverrsnitt fleksibel kabel	6mm ²		

Koblingskjema



GW 96 552

Dimensjon



Standarder/godkjenninger

